

Date :

BAC Professionnel CAR



Nom	IDENTIFIER LES DIFFERENTS ELEMENTS COMPOSANT LE VEHICULE.	Centre intérêt CI:3	
Prénom		C2.1	/
<p>DESCRIPTION DU TP: L'élève doit identifier les noms des éléments, il devra aussi identifier le type de montage de différents éléments (amovible ou non , fixe ou mobile). Ce TP permet de découvrir le vocabulaire technique lié à l'automobile :</p> <ul style="list-style-type: none"> - structure extérieure de la carrosserie - la caisse - les organes de sécurité 		C2.2	/
		Note:	/20

Note automatique: /18

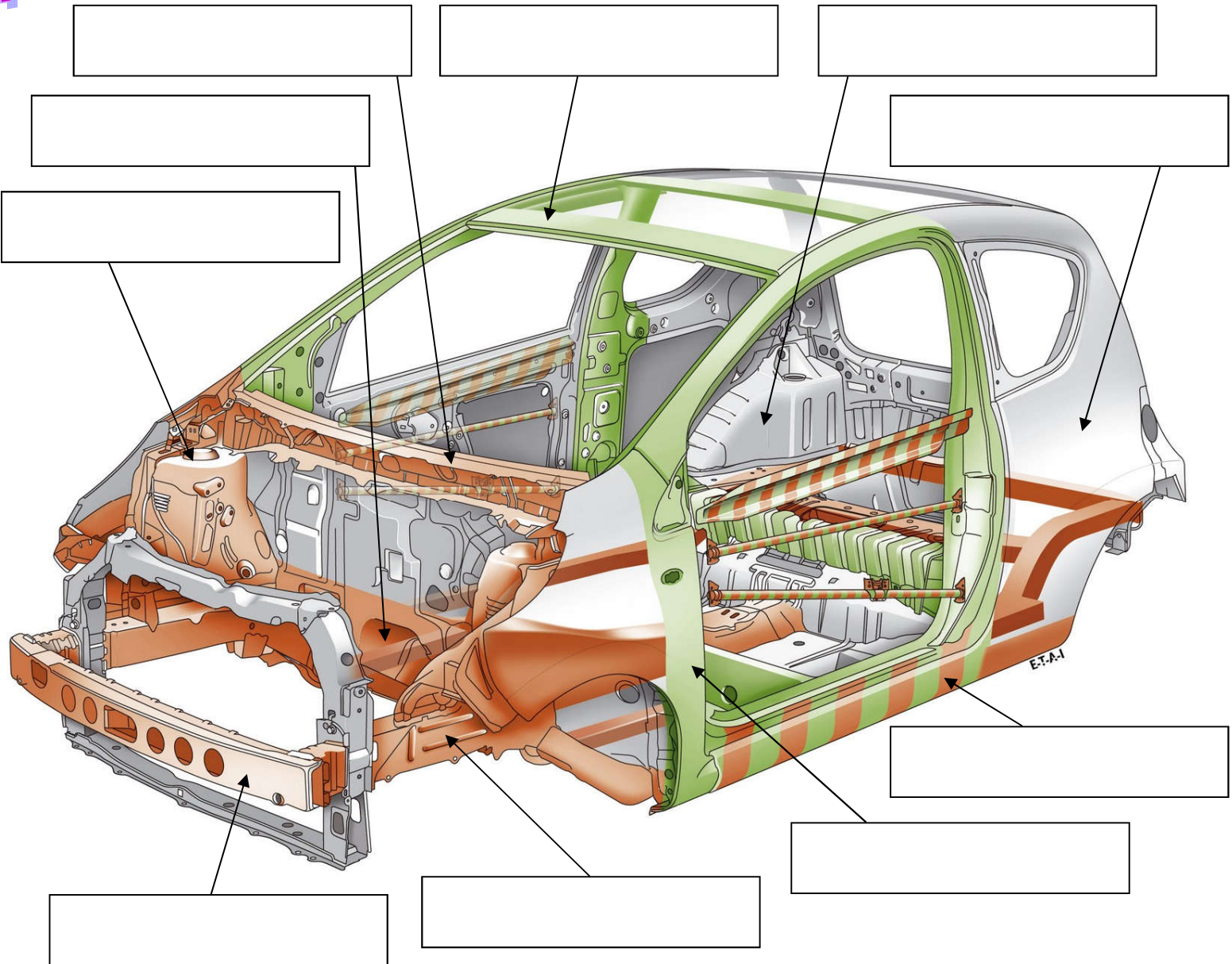
Autonomie de l'élève /2



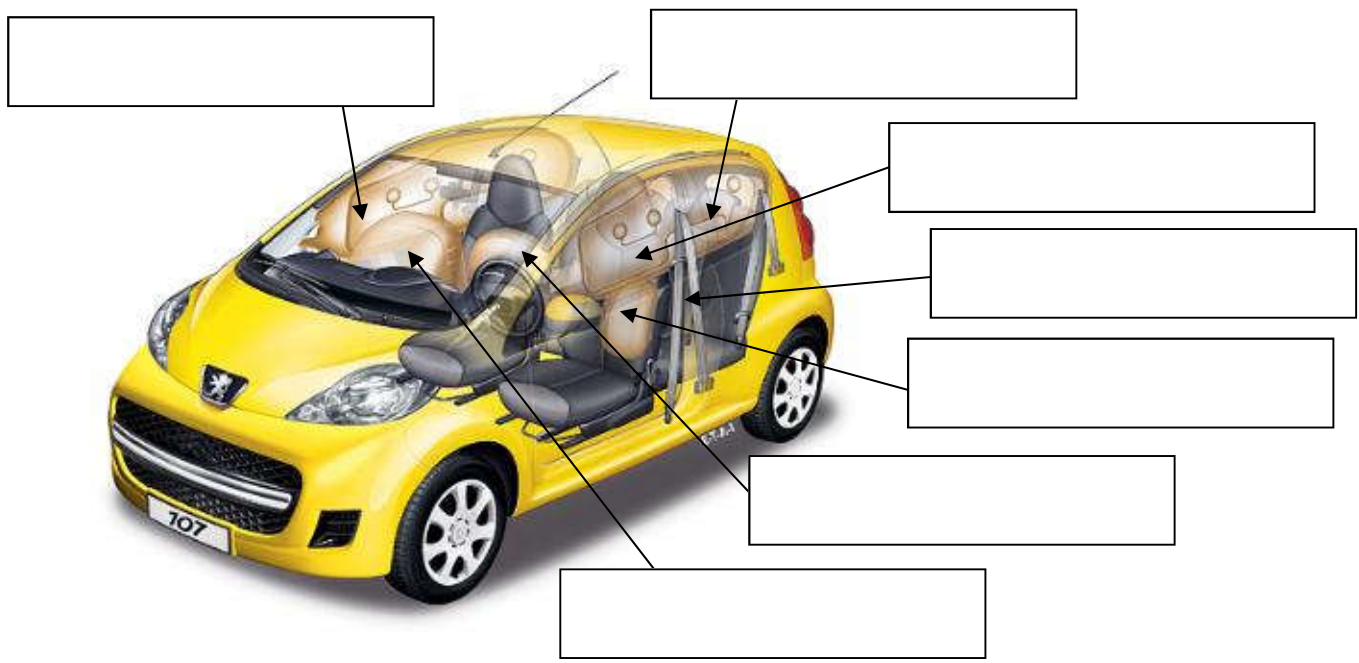
RECHERCHE DE VOCABULAIRE DES STRUCTURES



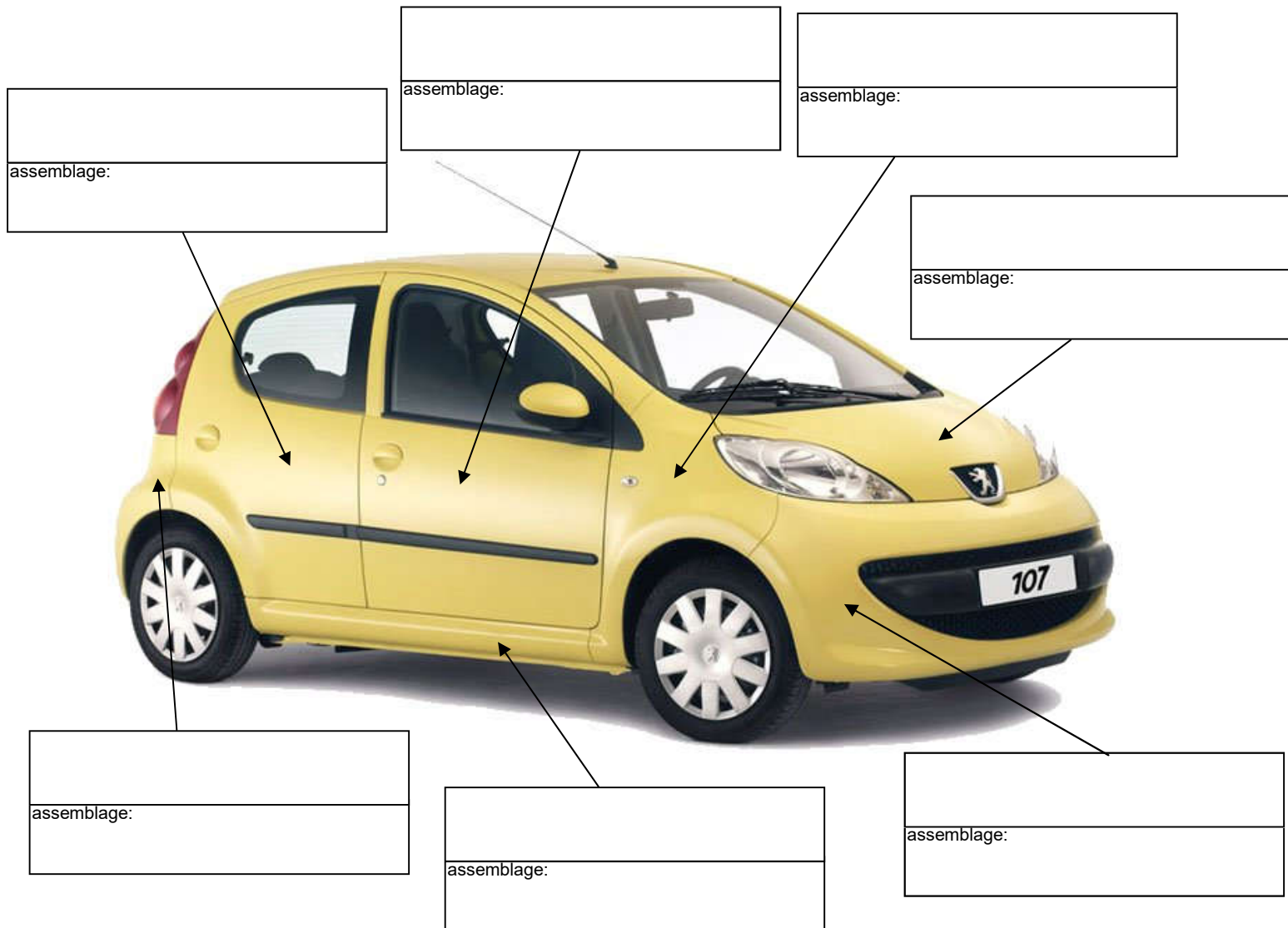
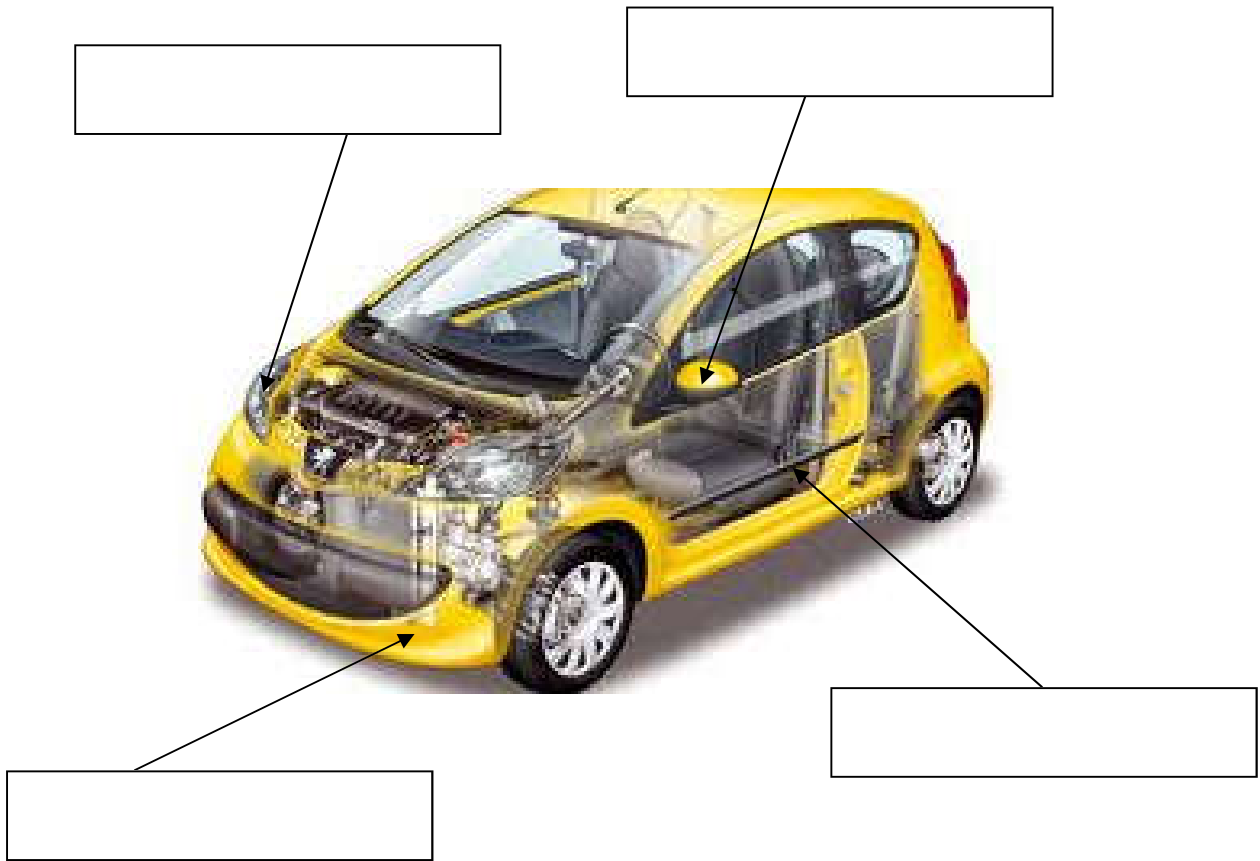
ACTIVITE 1: compléter le vocabulaire de la caisse



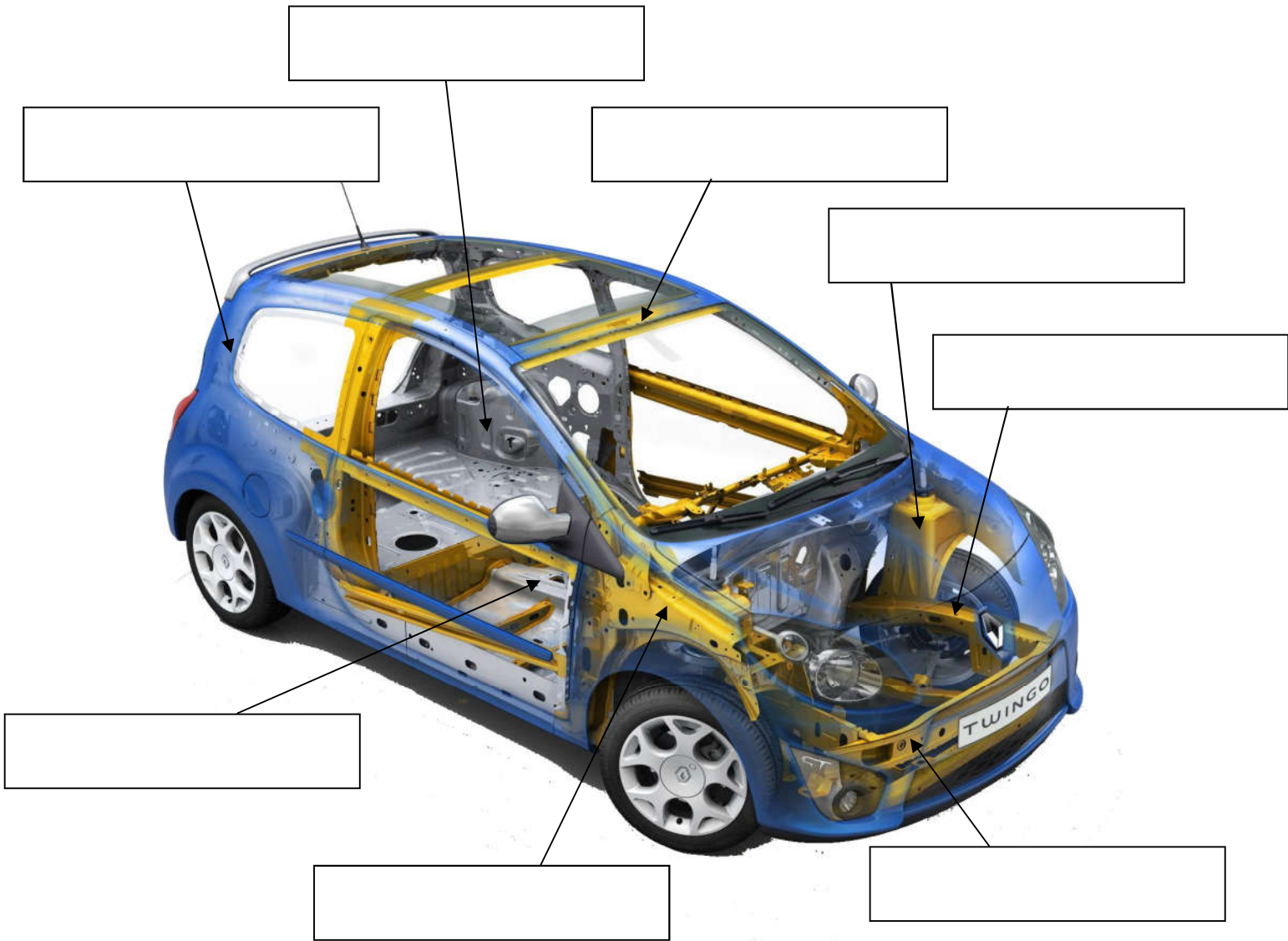
ACTIVITE 2: compléter le vocabulaire des organes de sécurité.



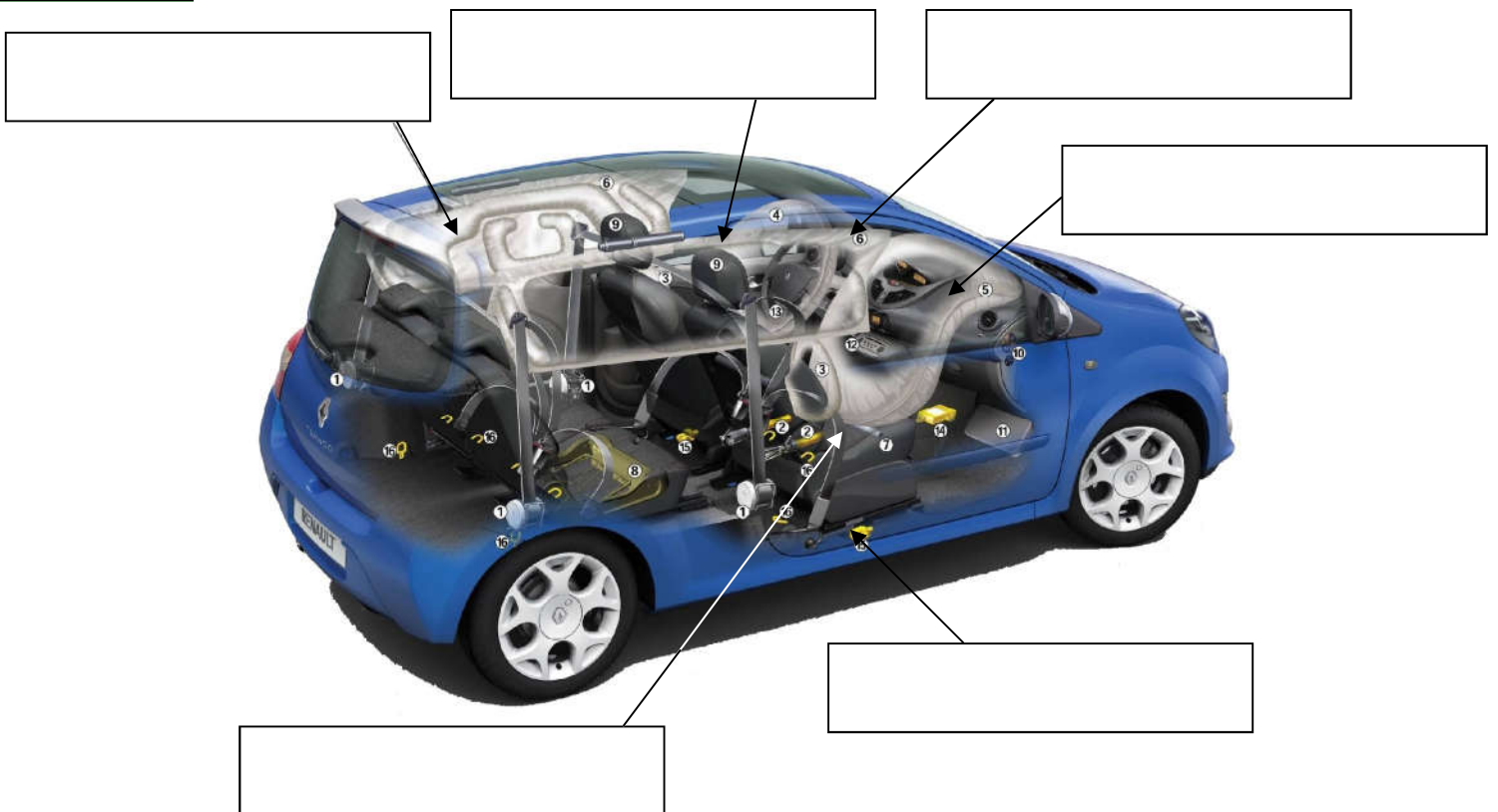
ACTIVITE 3: compléter le vocabulaire du véhicule ainsi que les types d'assemblages.



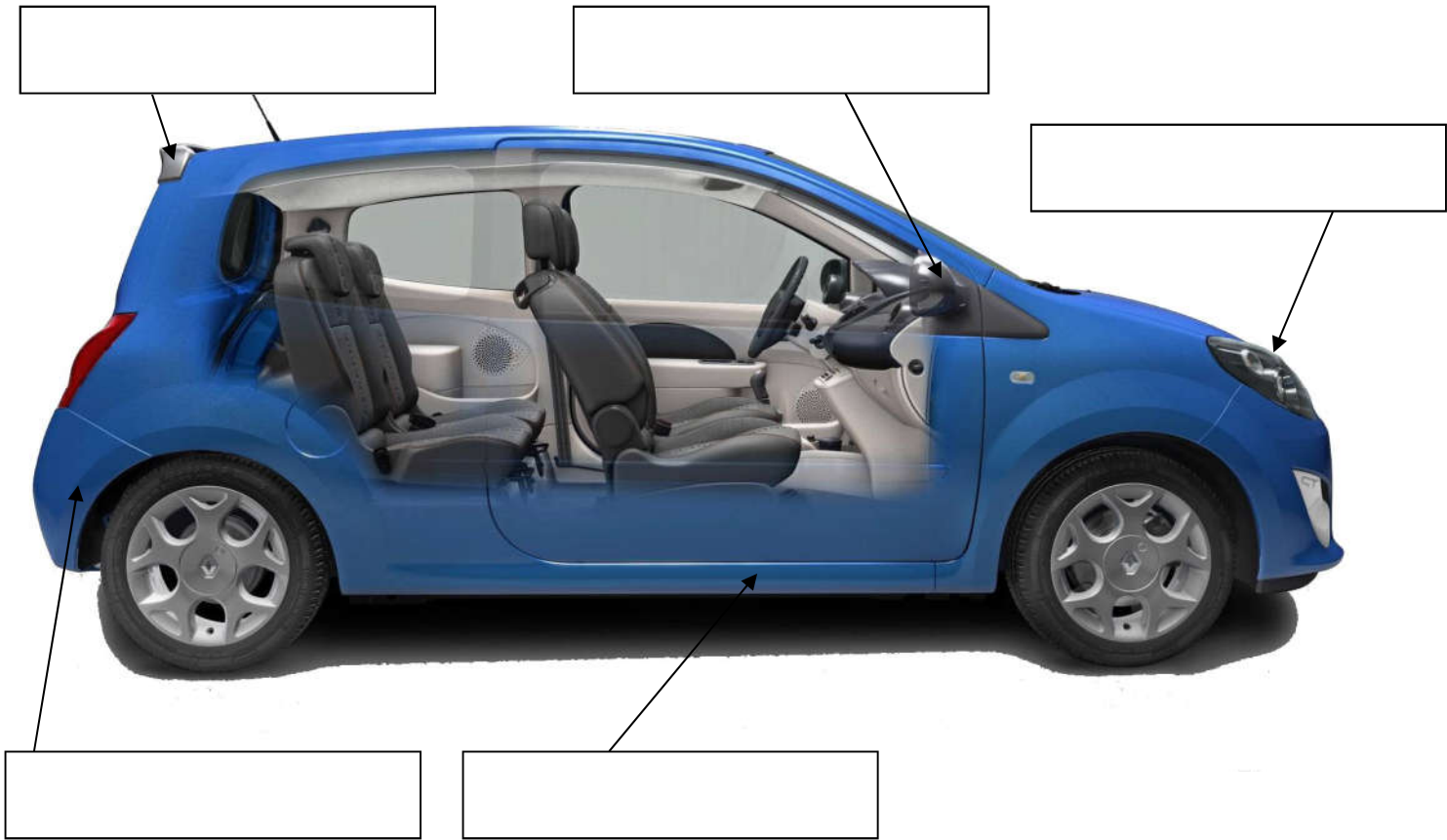
ACTIVITE 4: compléter le vocabulaire de la caisse



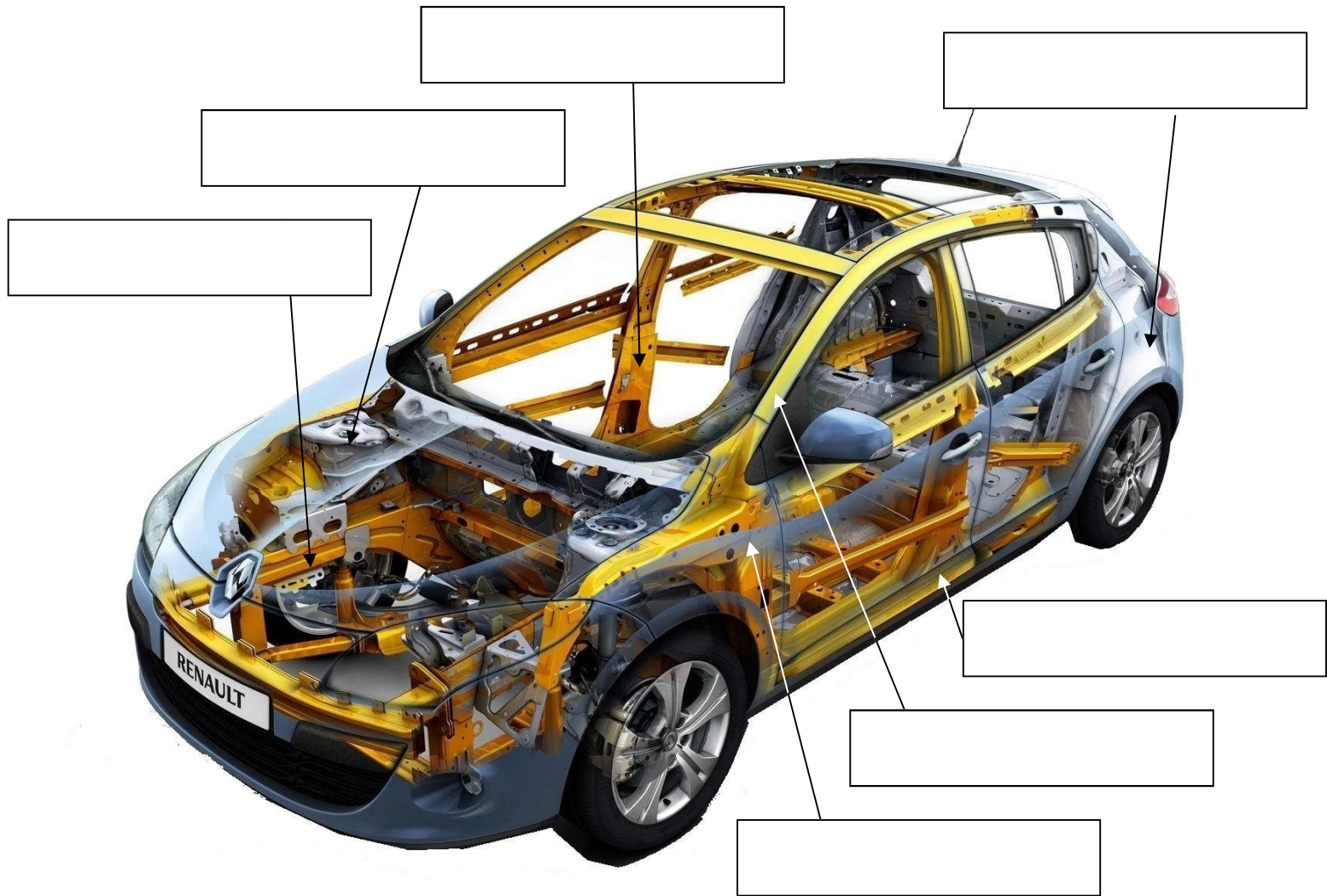
ACTIVITE 5: compléter le vocabulaire des organes de sécurité.



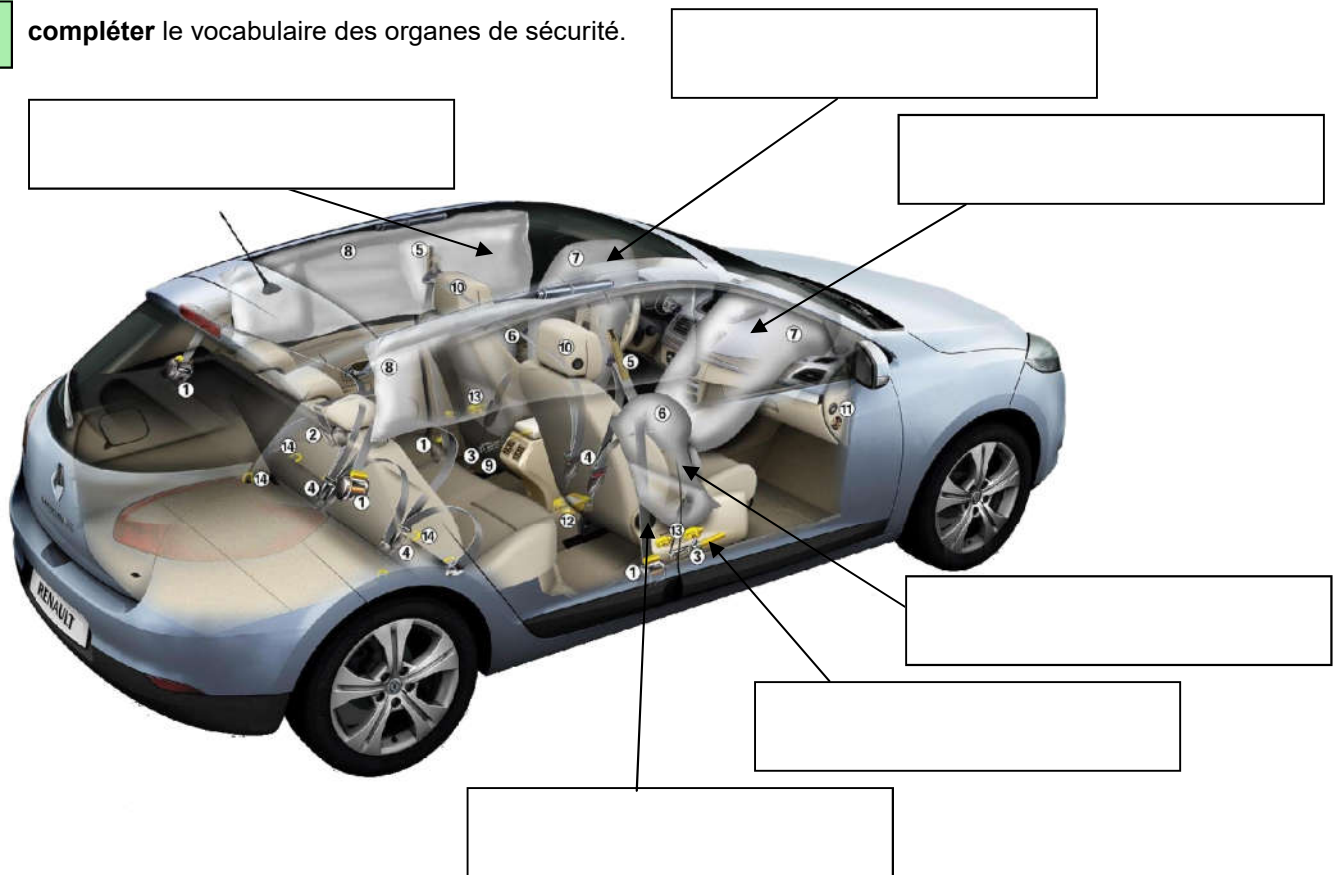
ACTIVITE 6: compléter le vocabulaire du véhicule ainsi que les types d'assemblages.



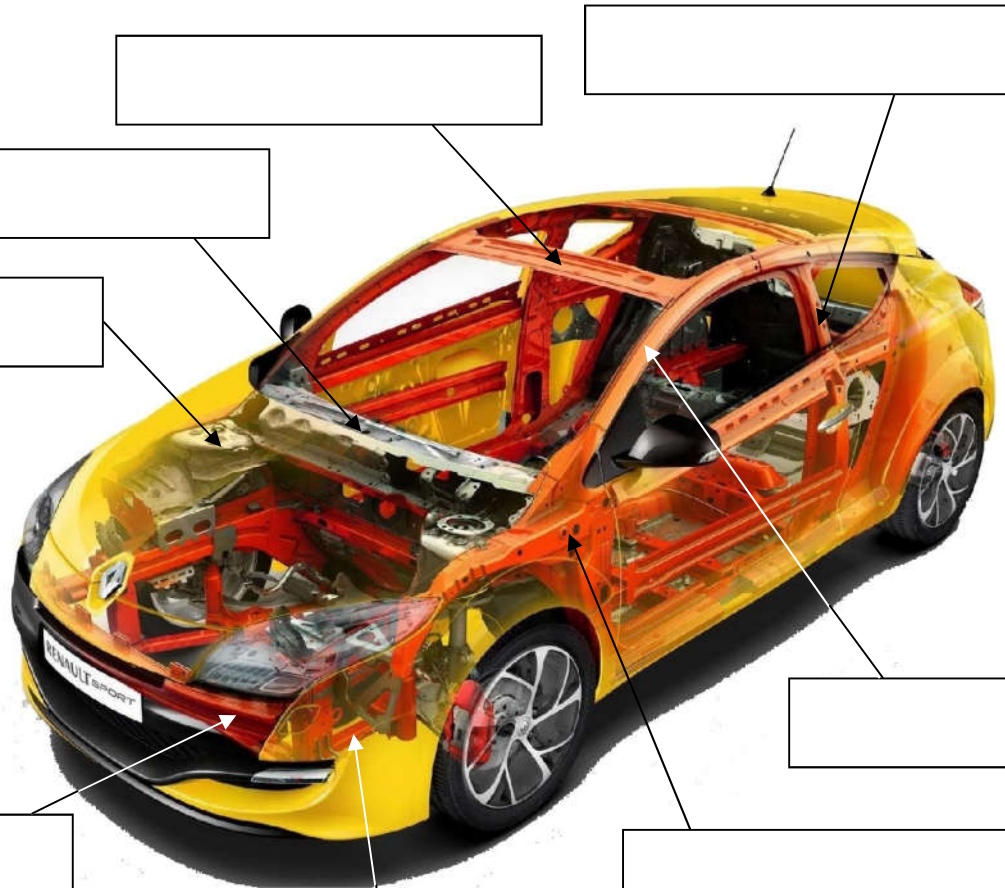
ACTIVITE 7: compléter le vocabulaire de la caisse



ACTIVITE 8: compléter le vocabulaire des organes de sécurité.



ACTIVITE 9: compléter le vocabulaire du véhicule ainsi que les types d'assemblages.



[Empty box]

[Empty box]

[Empty box]

[Empty box]

[Empty box]

[Empty box]

[Empty box]

assemblage:

assemblage:

assemblage:

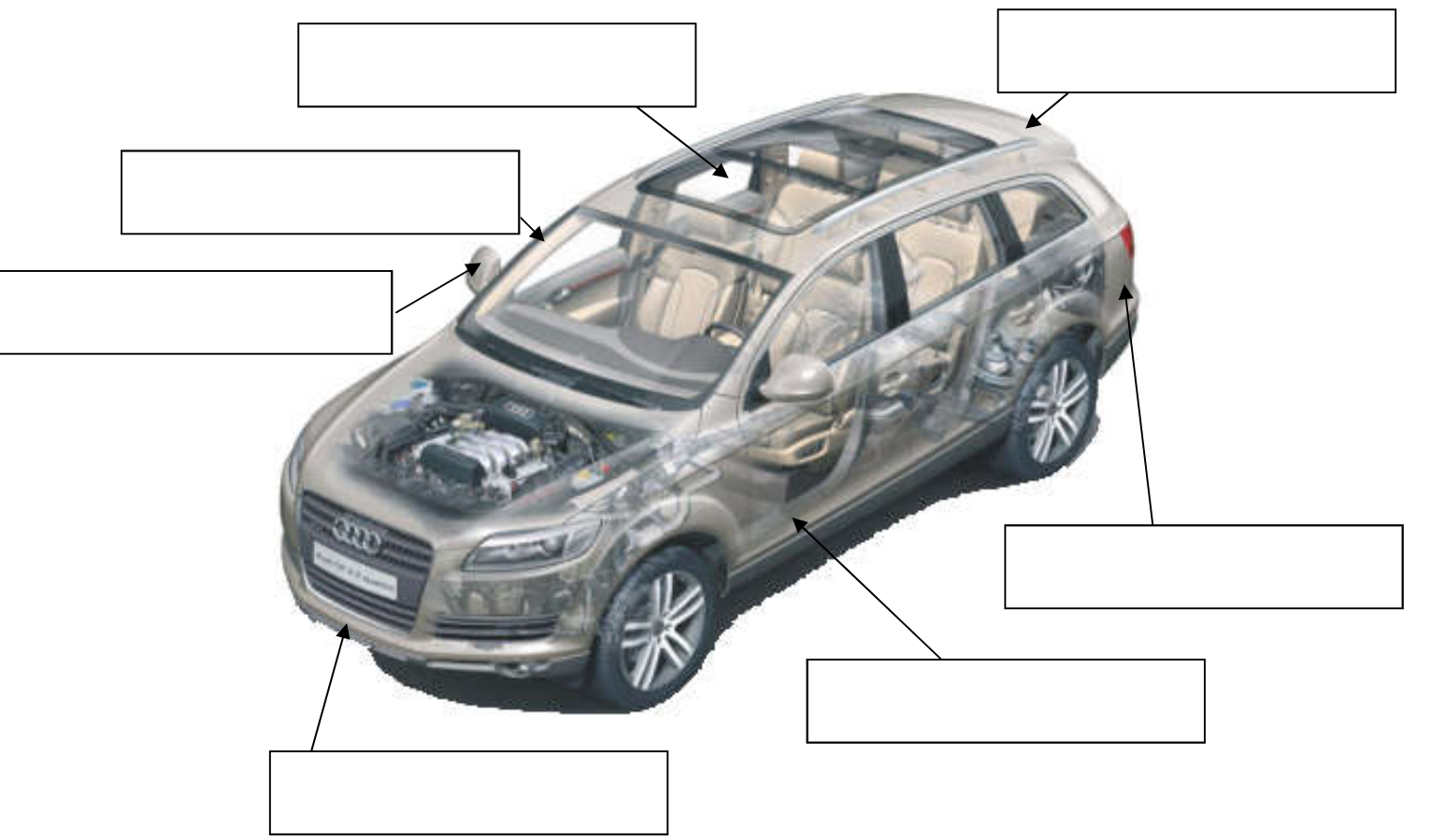
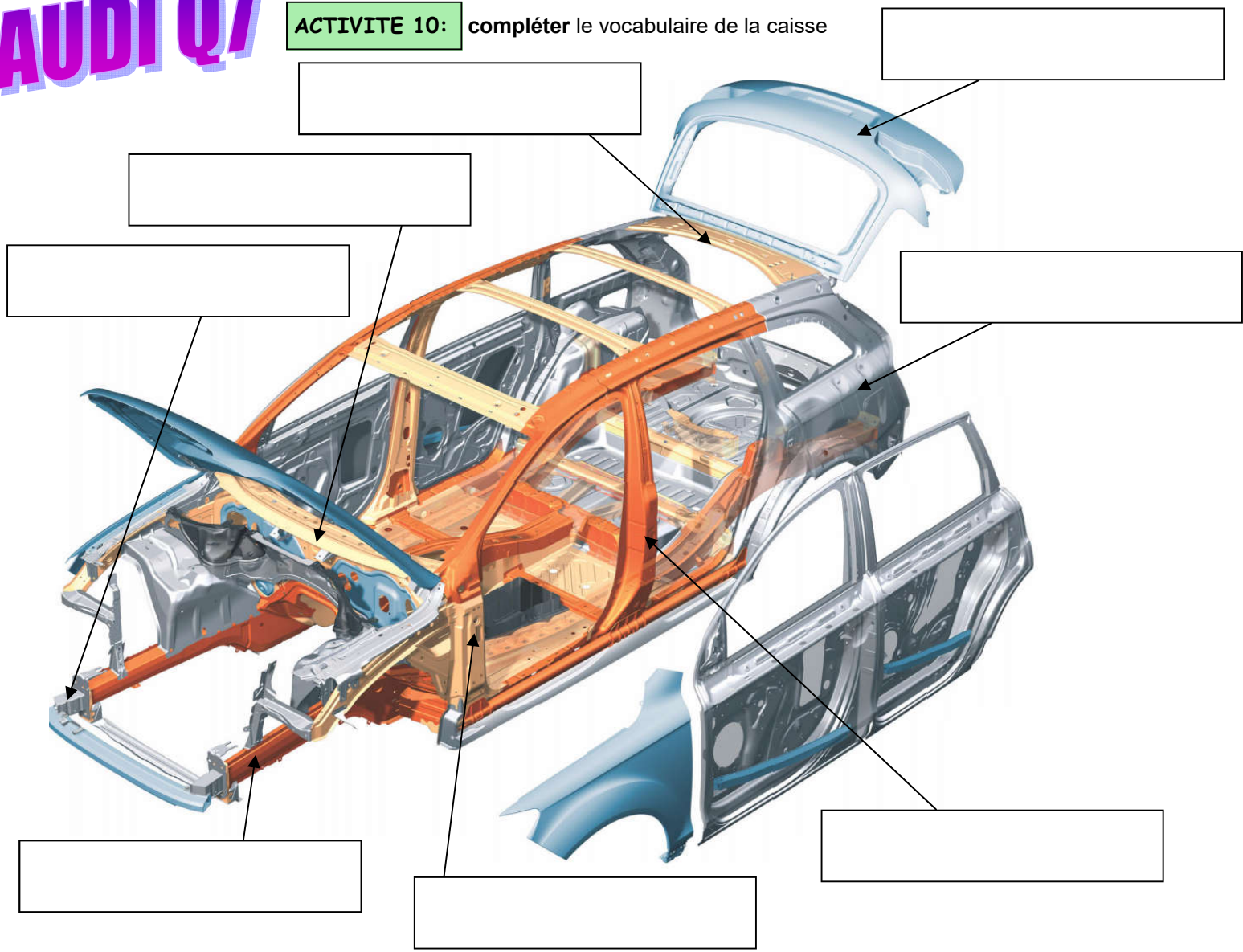


assemblage:

assemblage:

assemblage:

ACTIVITE 10: compléter le vocabulaire de la caisse

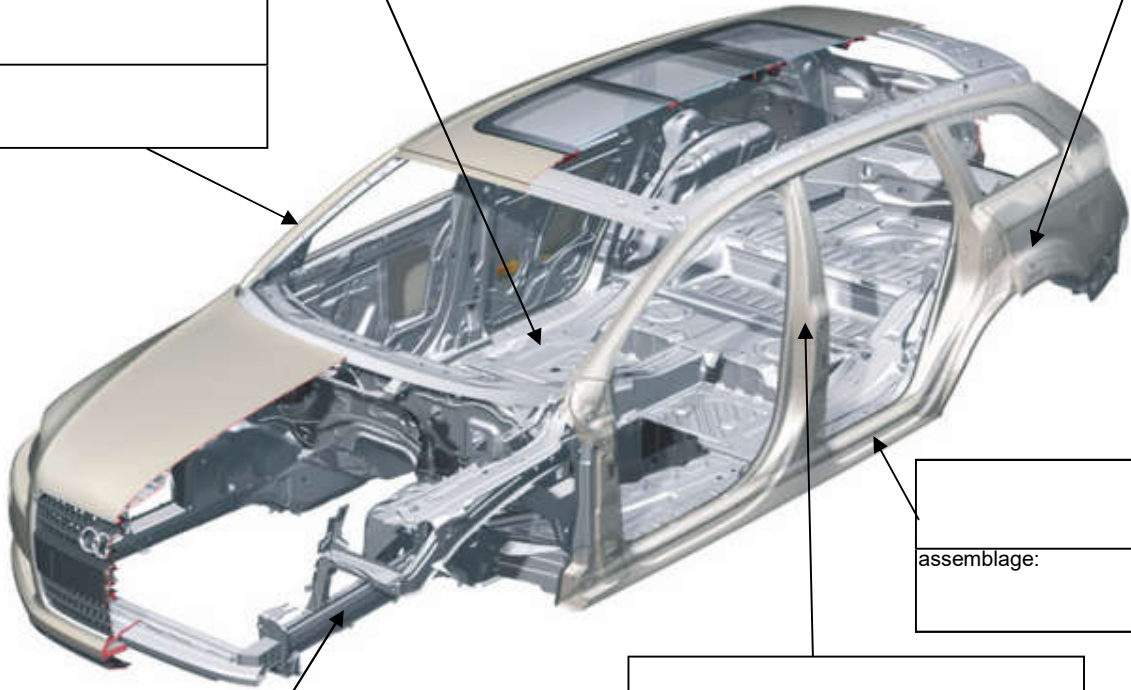


ACTIVITE 11: compléter le vocabulaire du véhicule ainsi que les types d'assemblages.

assemblage:

assemblage:

assemblage:



assemblage:

assemblage:

assemblage:

assemblage:

assemblage:

assemblage:



assemblage:

assemblage:

assemblage: